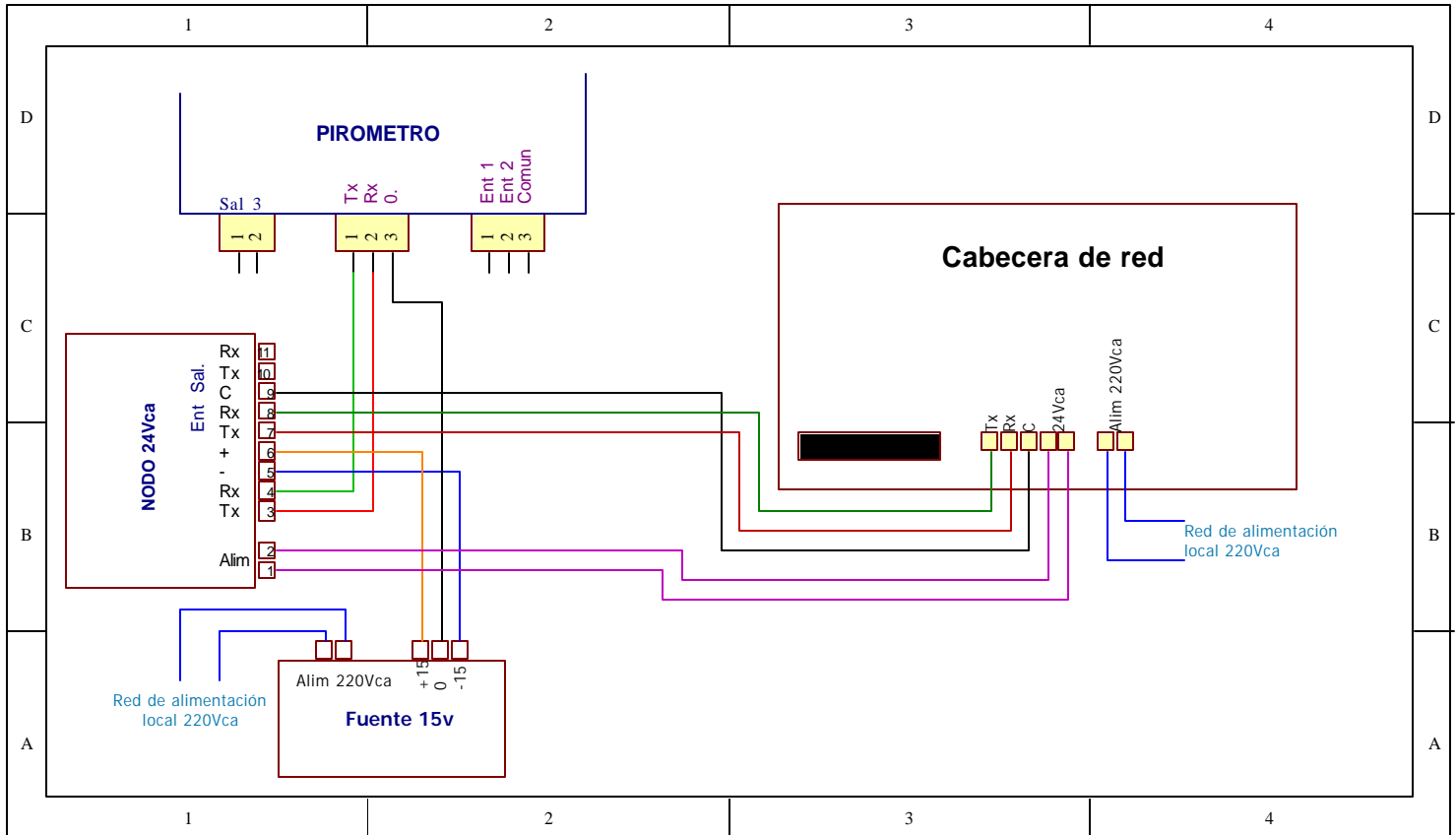


Informe del Dpto. Técnico

Pirómetro en red

Esquema básico de un pirómetro interrogado a través de una red. El enlace se realiza por medio de 3 cables: transmisión (Tx), recepción (Rx) y común. Para que el enlace sea efectivo debe cruzarse Rx con Tx para que los módulos puedan “escucharse” entre sí.



El módulo “cabecera de red” también provee alimentación de 24Vca para hasta 10 nodos. Las indicaciones luminosas nos permiten saber el funcionamiento de las “fuentes” y la comunicación a través de la red.

La PC siempre iniciará la comunicación (la indicación Tx de la cabecera se enciende). Cuando algún instrumento de la red responde se enciende Rx. Si “no hay respuesta” se debe observar:

- La integridad y la conexión punto a punto de cada cable.
- El número de identificación del instrumento debe coincidir con el de la interrogación.
- Los BAUDIOS deben coincidir.
- Las tensiones de alimentación.

Mas detalles pueden hallarse en el manual del pirómetro.