

Módulo de 12 salidas Para SCD80 y SCD800

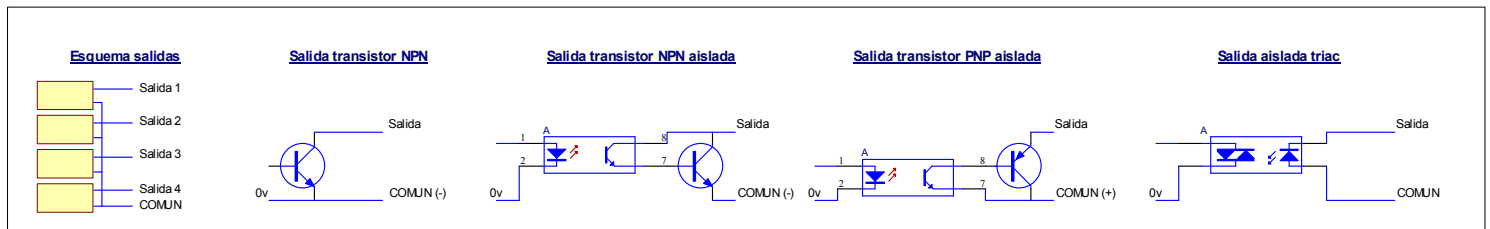


Aplicaciones

Salidas digitales (relé, transistor o TRIAC) para uso general.

Modelos

Las salidas se hallan agrupadas en 3 grupos de 4 (a un común). Cada grupo puede ser de relé, transistor NPN, transistor NPN aislado, transistor PNP aislado y TRIAC. Es fácil identificarlos en la placa por la forma en que están ordenados.



Para el caso de relé el esquema es un simple contacto NA (Normal Abierto). No es prudente mezclar distintos tipos de salida en un mismo grupo.

Funcionamiento

Cuando una salida es activada (por el programa del PLC), ésta comienza a conducir (se cierra el relé, se activa el TRIAC, se polariza el transistor). El circuito entre la salida y el común correspondiente se ha cerrado. Acompañando esto, una señalización luminosa (LED rojo) se enciende. De esta forma se puede observar el estado sin necesidad de medir (útil para hacer diagnósticos). Cada salida tiene su señalización.

La salida a transistor no aislada tiene el común conectado a los 0v del PLC. El resto de los tipos es aislado.

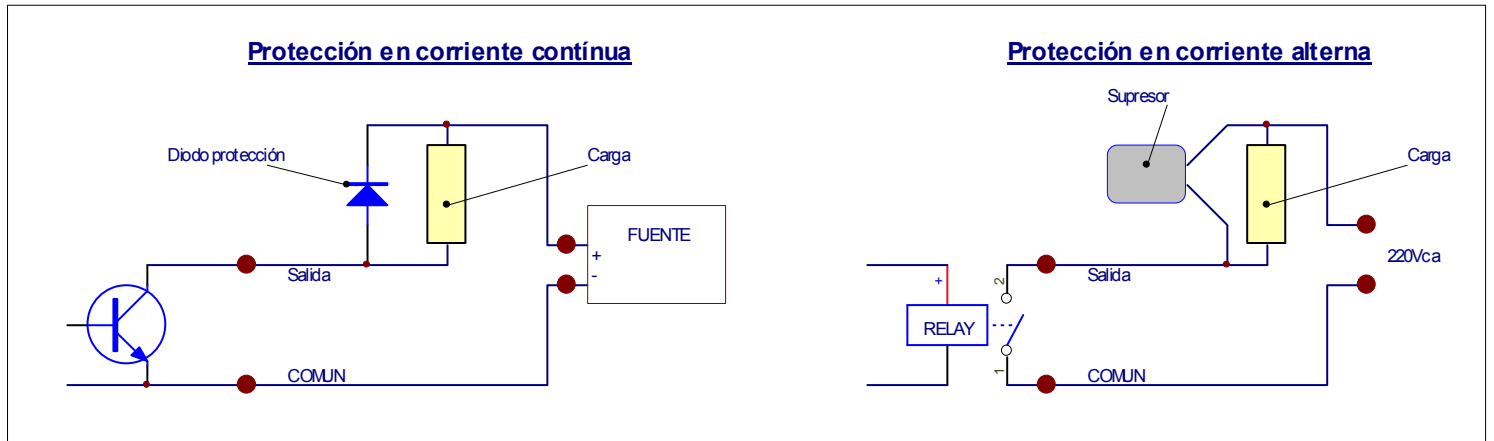
Especificaciones

Tipo	Voltaje máx.	Corriente máx.	Uso	Protección
Relé	250Vca	1A	General	Supresor
Transistor NPN	12Vcc	50mA	Dispositivos y relés externos	Diodo
Transistor NPN aislado	30Vcc	1A	Dispositivos no aislados	Diodo
Transistor PNP aislado	30Vcc	100mA	Dispositivos no aislados	Diodo
TRIAC	250Vca	1A	Ambientes gases inflamables. Calefactores	Supresor

Instalación

La placa se monta en el chasis del PLC. El lugar dedicado a uno de estos módulos se llama slot. Observar que el peine de contactos entre en el conector y que halla encajado totalmente en los soportes plásticos laterales. Finalmente sujetar con los 2 tornillos (lado de bornes).

El cableado puede hacerse con cable de entre 0.50 mm y 0.75 mm con la punta estañada o con Terminal de igual medida. Colocar identificación en los cables y destacar los comunes.



Programación

Las primeras 8 salidas ocupan las 8 direcciones correspondientes al slot en el que se halla la placa. Las 4 siguientes en 100 posiciones más (dir. Solt + 100). Las 4 direcciones siguientes (+104 a +107) están libres para uso general.